
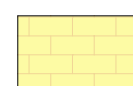


Legenda finitura prospetto:

-  Lastre di Travertino scuro (travertino noce) spazzolato
-  Lastre di Trani o Apricena spazzolato

- n. 10-15 Loculi aventi dimensione minima pari a 225x75xh70 cm secondo le vigenti disposizioni normative;
- n. variabile di Ossari in funzione della progettazione interna che non è vincolante;

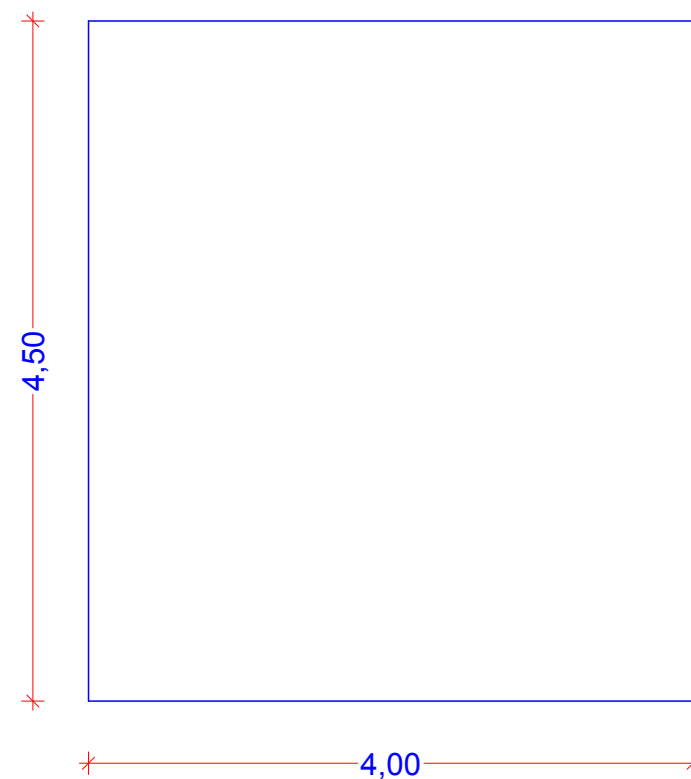
- Elementi vincolanti:
- prospetto principale;
 - altezza della struttura;
 - rivestimento esterno come da legenda;
 - seconda apertura di aerazione oltre l'ingresso.



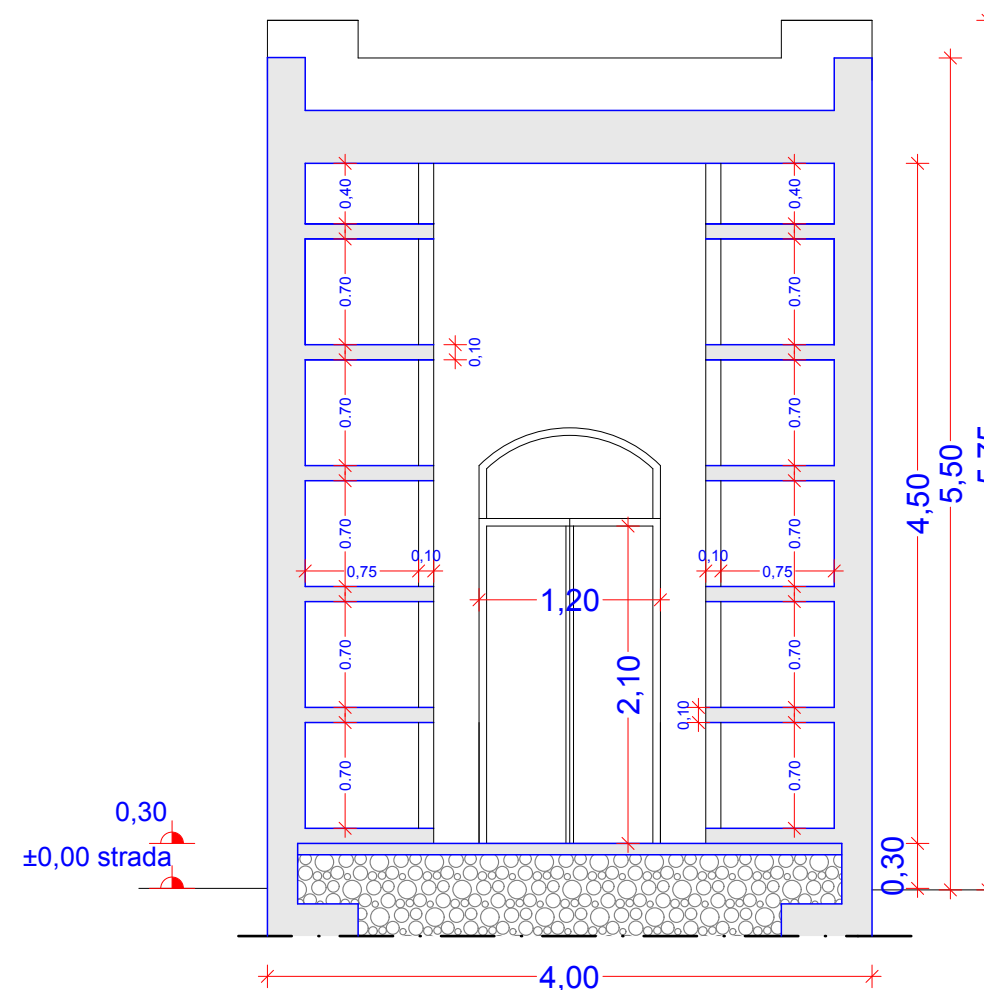
CITTA' DI MESAGNE

Progetto:	REALIZZAZIONE DI EDICOLA FUNERARIA	Data:
Progettista:	Ing. Claudio PERRUCCI	Scale: 1:50;
Elaborati:	PIANTE, PROSPETTI E SEZIONI	Tavola: UNICA

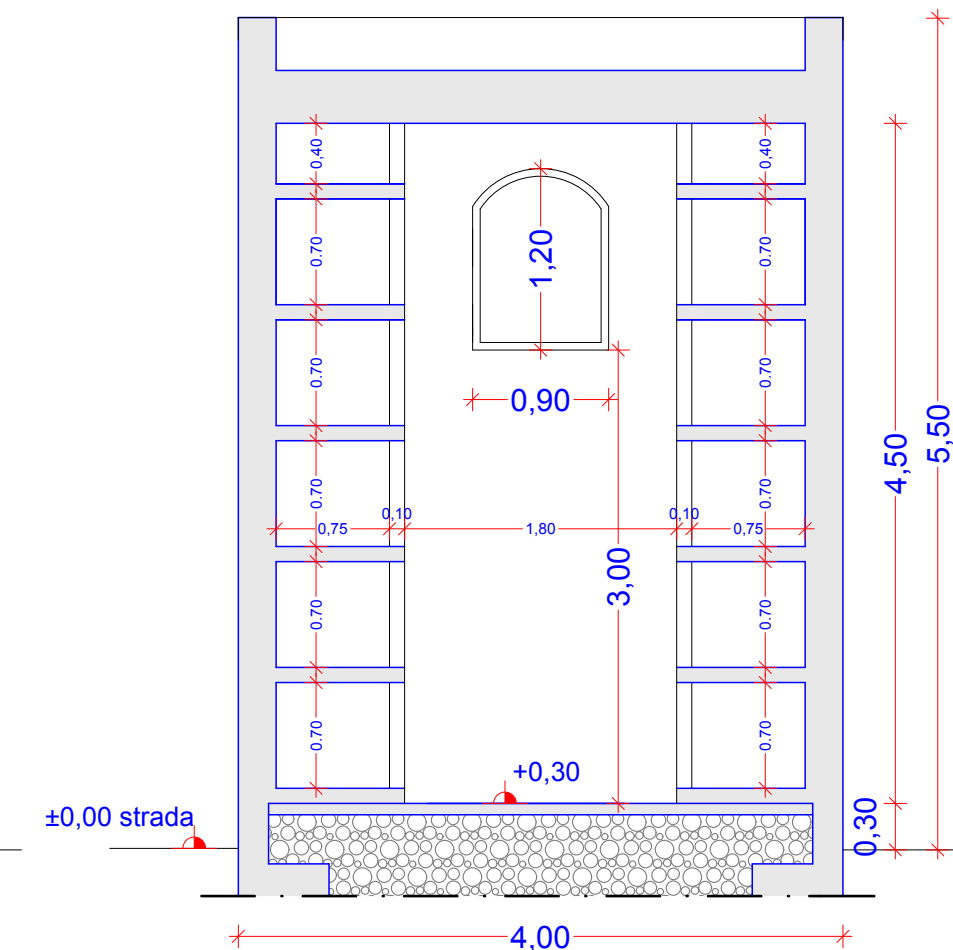
LOTTO



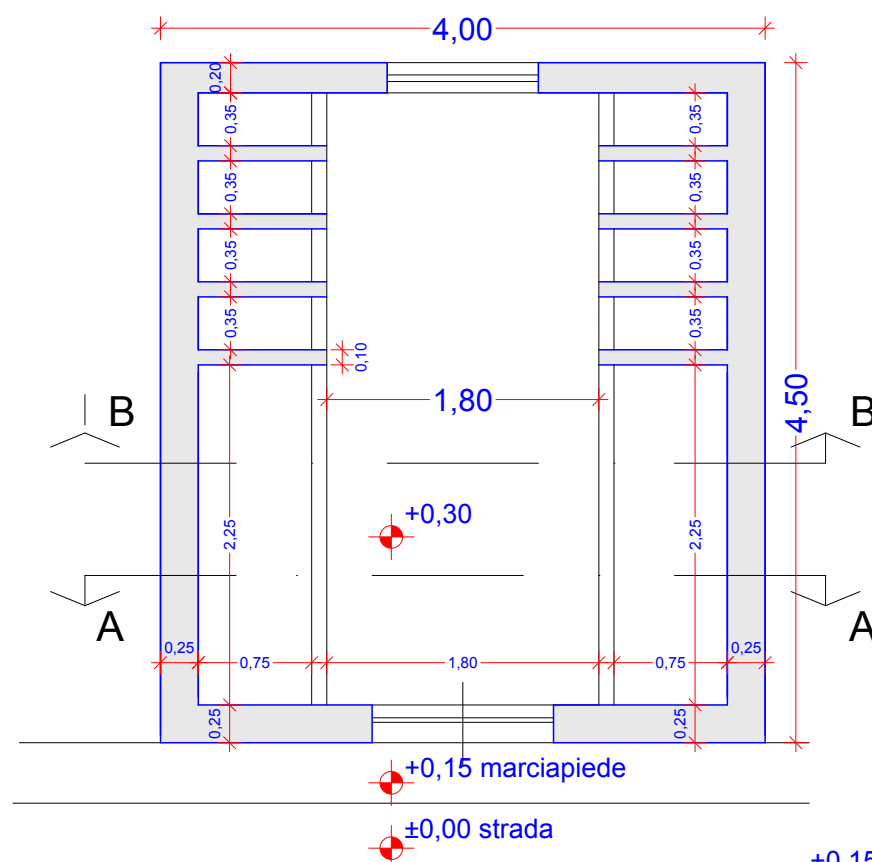
SEZIONE A-A



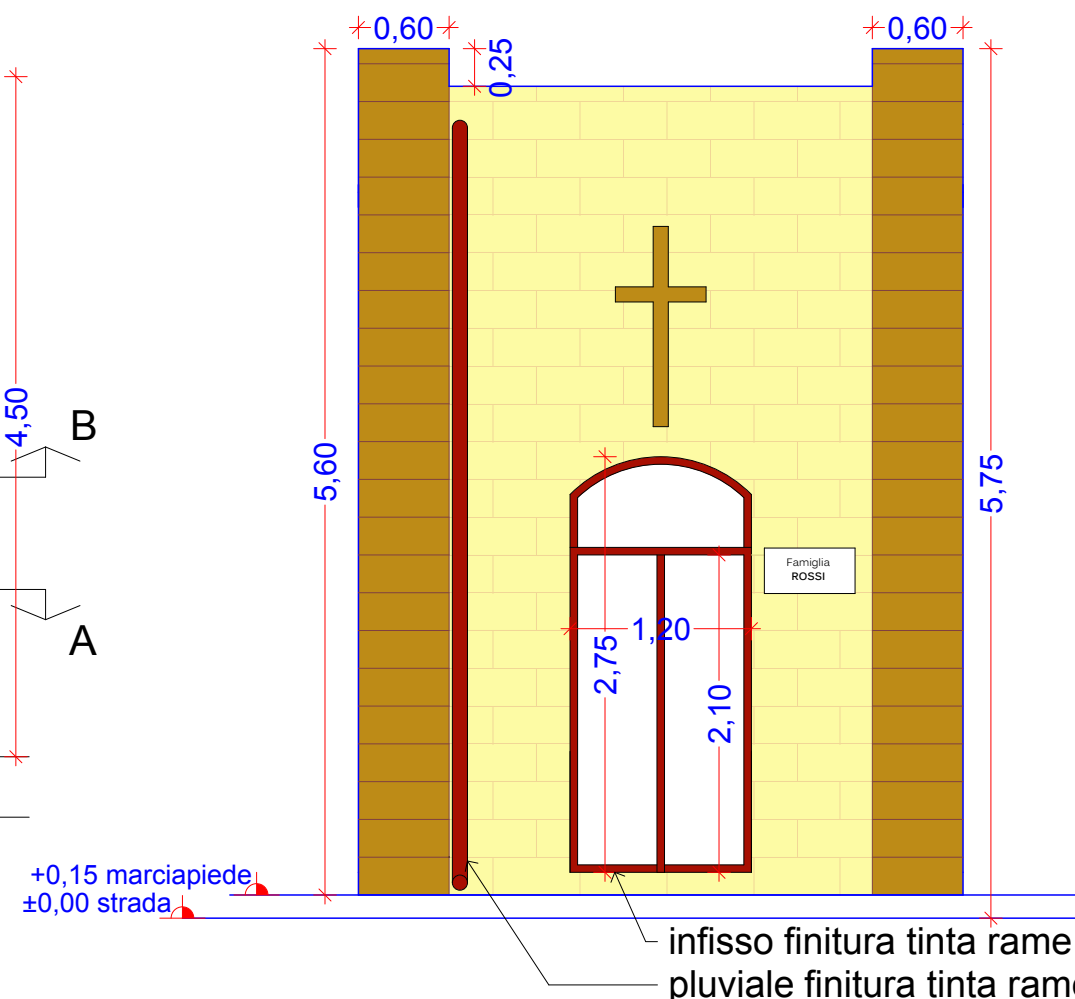
SEZIONE B-B



PIANTA TIPO



PROSPETTO ANTERIORE



PROSPETTO POSTERIORE

